



УМНЫЕ ТЕХНОЛОГИИ

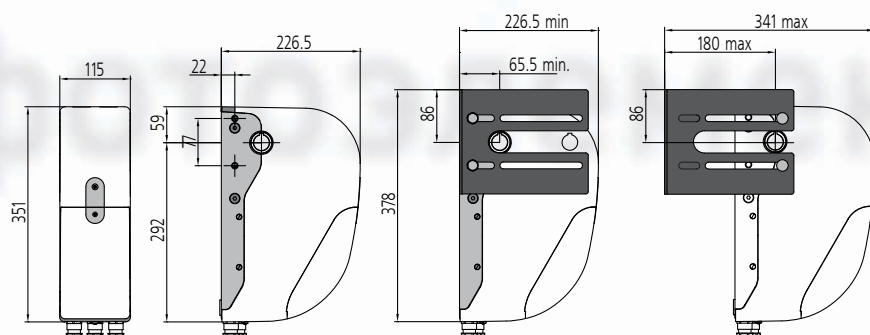
- Встроенный блок управления с удобным интерфейсом
- Автоматическое тестирование фотоэлементов
- Программирование пультов дистанционно, по радиоканалу
- Функция автоустановки

| КОД | ОПИСАНИЕ | НАПРЯЖЕНИЕ | ПЛОЩАДЬ ВОРОТ | КОЛ-ВО В ЕВРОПАLETTE |
|---------------|----------|------------|---------------|----------------------|
| P925202 00001 | ARGO | 24В (DC) | 15 кв. м | 36 |

ARGO

| | |
|-----------------------------|---------------------------------------|
| БЛОК УПРАВЛЕНИЯ | VENERE D (встроен) |
| ИНТЕНСИВНОСТЬ ИСПОЛЬЗОВАНИЯ | полуинтенсивное |
| БЛОК ПИТАНИЯ | 230В-±10%,50Гц 1-фазный |
| ПОГЛОЩАЕМАЯ МОЩНОСТЬ | 70Вт |
| НАПРЯЖЕНИЕ ДВИГАТЕЛЯ | 24В (DC) |
| ТИП КОНЕЧНОГО ПЕРЕКЛЮЧАТЕЛЯ | электронный, встроенный, регулируемый |
| ТИП РАЗБЛОКИРОВКИ | механический, шнур |
| УСЛОВИЯ ОКРУЖАЮЩЕЙ СРЕДЫ | от -20°C до +60°C |
| СТЕПЕНЬ ЗАЩИТЫ | IP54 |
| ВЕС УСТРОЙСТВА | 100Н (~10 кг) |
| РАЗМЕРЫ | см. схему |

ГАБАРИТНЫЕ РАЗМЕРЫ



ДОП. ОБОРУДОВАНИЕ



P125005 - BT BAT
 Благодаря резервным батареям и зарядному устройству, набор BT BAT гарантирует работоспособность в случае сбоя питания Для ARGO.



P111408 - SCS WIE
 Плата для прямого соединения аксессуаров WIEGAND (типа SELETTO, COMPAS SLIM, и т.д.) к модулям управления.



P121016 - RB
 Настенное радиоуправление на 4 канала Роллинг-кода.



D113719 00002 - RAY X 230V
 Сигнальная лампа с питанием 230В со встроенной антенной.



D111750 - MITTO 2 12V
 Двухканальный радиобрелок 12В с изменяющимся кодом.

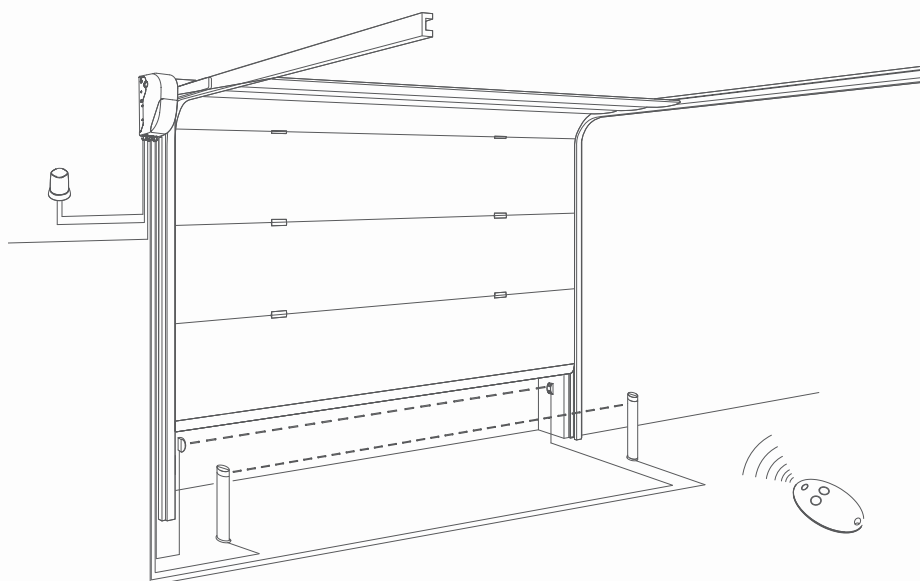


P111273 - CELLULA 130
 Пара плоских самовыравнивающихся фотоэлементов для наружного применения, область распространения до 30м, 24В-(ac/dc)



P903005 - CC130
 Пара алюминиевых столбов для фотоэлементов CELLULA 130

ТИПИЧНАЯ СХЕМА УСТАНОВКИ



радиоуправление